

"А" - автоматическое управление столом  
 "Р" - ручное управление столом  
 "О" - круглый стол

Рис.1 6P82Г. Консольно-фрезерный станок. Схема электрическая соединений.  
 \* - только для станков 6P82Ш и 6P83Ш  
 \*\* - в механизм зажима инструмента и детали  
 \*\*\* - может отсутствовать

S6				
Обозначение на схеме	Номер цепи			
		1	2	3
S6.1	33-35	+	+	-
S6.3	43-45	+	-	+
S6.2	19-47	-	+	-
S6.4	47-57	-	-	-

S15, S16, S17, S19			
Обозначение на схеме			
	S17.1, S15.1	-	-
S17.2, S15.2	+	+	-
S19.1, S16.1	+	-	-
S19.2, S16.2	-	+	+

S18			
Обозначение на схеме			
	S18.1	-	+
S18.2	-	-	+

S20		
Обозначение на схеме		
	S20.1	-
S20.2	+	-

Рис.2 Диаграммы переключателей и командоаппаратов

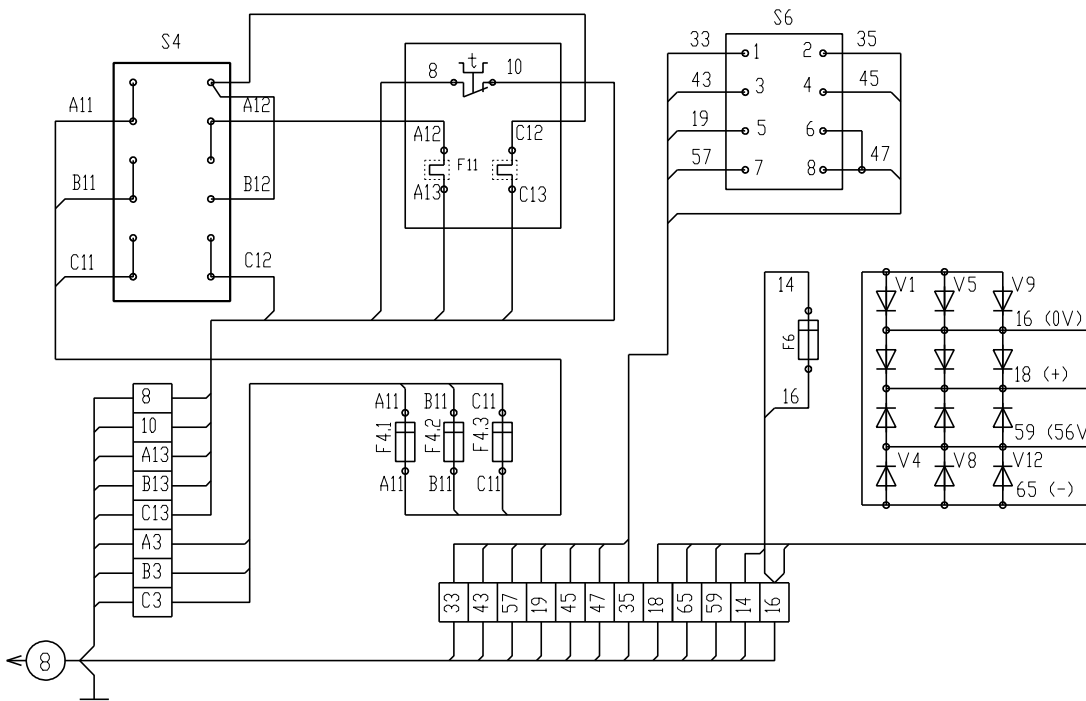


Рис.3 Схема электрическая соединений на панели дверцы правой ниши станков 6P82Ш, 6P83Ш

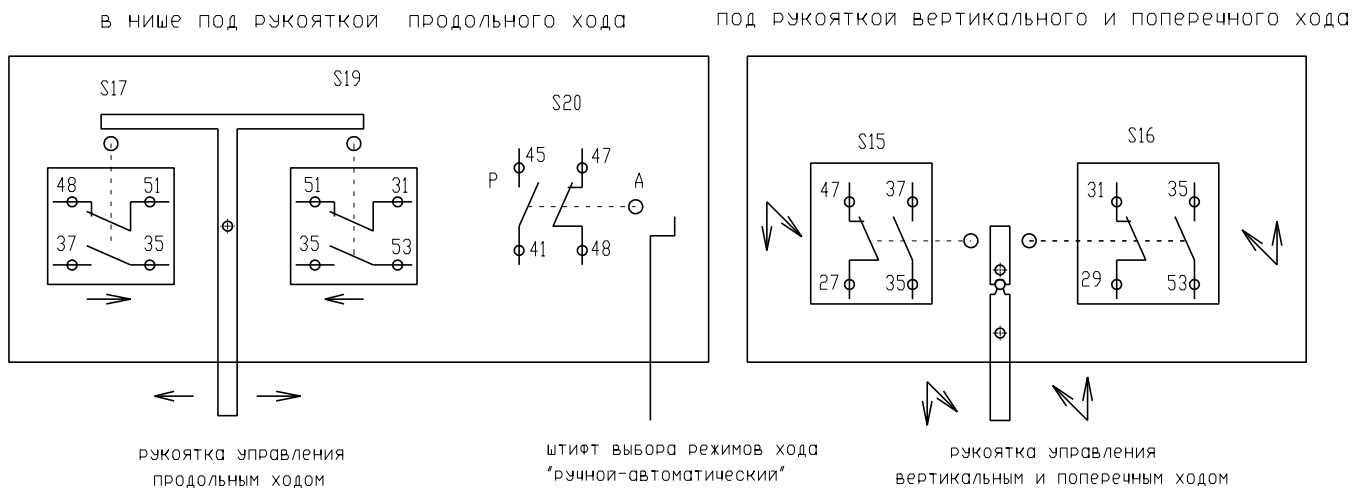


Рис.4 Схема расположения и подсоединения концевых выключателей S15, S16, S17, S19 и S20.

Обозначение	Наименование	Количество	Примечание
Д1	Электродвигатель АИР	1	
Д2	Центробежный насос вертикальный ПА22	1	
Д3	Электродвигатель	1	
Д4	Электродвигатель	1	
К1	Контактор ПМЕ-111-380В/50Гц	1	
К2,К4	Контактор ПАЕ-311-110В/50Гц	2	
К3	Контактор ПМЕ-111-110В/50Гц	1	
К5,К6	Контактор реверсивный ПМЕ-214-110В/50Гц	2	
С1	Пакетно-кулачковый выключатель	1	
С2	Пакетно-кулачковый выключатель	1	
С3	Пакетно-кулачковый выключатель ПКП10-1-30	1	
С4	Пакетно-кулачковый выключатель ПКП10-1-116	1	Только для 6Р82Ш и 6Р83Ш
С5	Тумблер ВТ-1	1	
С6	Пакетно-кулачковый выключатель ПКП10-1-39	1	
С7,С8	Кнопка КЕ-021/исп.2/красная	2	
С9-С13	Кнопка КЕ-011/исп.2/черная	5	
С14,С16	Путевой выключатель ВПК-2010	2	
С17,С19	Путевой выключатель ВПК-2010	2	
С15	Путевой выключатель ВК-200Б	1	
Ф1	Вставка плавкая резьбовая	3	
Ф2	Вставка плавкая резьбовая	3	
Ф3	Вставка плавкая резьбовая 4А	1	
Ф4	Вставка плавкая резьбовая	1	
Ф5	Вставка плавкая резьбовая 6А	1	
Ф6	Вставка плавкая резьбовая 16А	1	
Ф7	Вставка плавкая резьбовая	1	
Ф8,Ф9,Ф11	Реле тепловое ТРН-10	3	
Ф10	Реле тепловое ТРН-25	1	
Н1	Светильник местного освещения НКСО-100	1	
Т1	Трансформатор ТВС-0,4/380/110/56/36	1	
У1	Электромагнит с катушкой 6М82-82-21А	1	

					6Р82.00.000 РЗ					
Изм.	Лист	Разработал	Подпись	Дата				Стадия	Масса	Масштаб
					Электросхема станков 6Р82, 6Р83Г			Р		
								Перечень элементов		